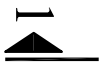
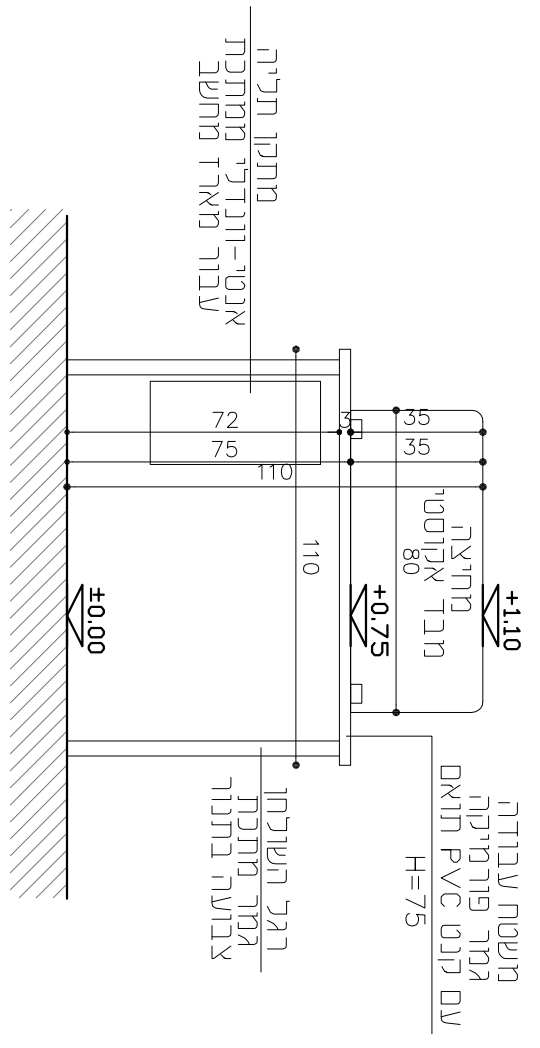


תכנית

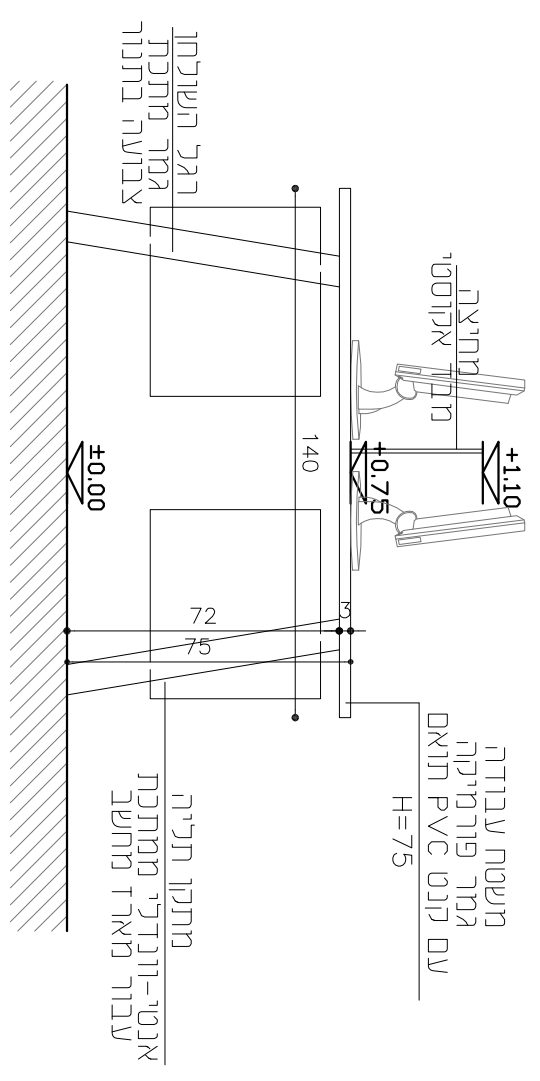


- גמר פורמיקה גוון לפי בחירת האדריכל
- יש לקחת מידות במקום

כמות : 4 י"ח



חזית



חיתך 1-1